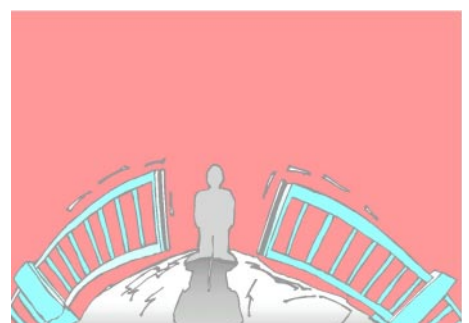
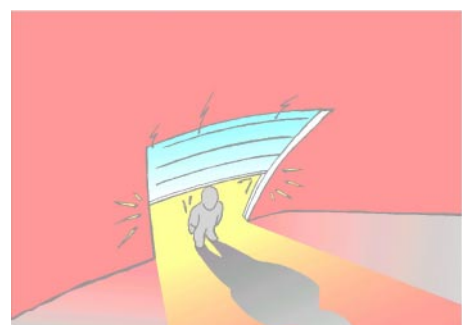


Torsteuerung ATC 400

Installations- und Bedienungsanleitung



Inhalt

1. Wichtige Sicherheitshinweise	3
2. Allgemeines	3
2.1 Die Vorteile der ATC 400	3
3. Systemkomponenten	4
4. Elektrischer Anschluss	5
4.1 Netzeinspeisung	5
4.1.1 Anschluss Drehstrommotor	5
4.1.2 Anschluss Wechselstrommotor	5
4.2 Versorgungsanschlüsse 230 V	5
4.3 Relaisausgänge (Potentialfrei)	6
4.4 Versorgungsanschlüsse 24 V	6
4.5 Befehlstaster	6
4.6 Anschluss Sicherheitskontaktleisten	6
4.7 Endschalter Eingänge	7
4.8 Teilöffnung	7
4.9 STOP Eingänge	7
4.10 Lichtschrankeneingänge	7
4.11 Induktionsschleifeneingänge	7
5. Zusatzmodule	8
5.1 Sicherheitsauswerter ISK 61-75	8
5.2 Doppelschleifendetektor PLD 2	8
5.3 Zeitschaltuhr ZU 3	8
5.4 Funkfernsteuerung	8
6. Programm Einstellungen	9
6.1 Automatik	9
6.2 Handbetrieb	9
6.3 Eingabe	9
6.4 Diagnose	10
7. Jumper Einstellungen	10
8. Artikelnummern	10
9. Gehäuse	11
9.1 Montage des Gehäuses	11
9.2 Gehäuseabmessungen	11
10. Technische Daten	11

1. Wichtige Sicherheitshinweise

- Die Bedienungsanleitung muss ständig am Einsatzort der Steuerung verfügbar sein. Sie ist von jeder Person die mit der Bedienung, Wartung und Instandhaltung der Steuerung beauftragt wird, gründlich zu lesen und anzuwenden.
- Grundvoraussetzung für den sicherheitsgerechten Umgang und den störungsfreien Betrieb der Torsteuerung ist die Kenntnis der grundlegenden Sicherheits-Hinweise und der Sicherheits-Vorschriften der Europäischen Normen und der Berufsgenossenschaften
- Diese Betriebsanleitung, insbesondere die Sicherheitshinweise, sind von allen Personen zu beachten, die an der Torsteuerung arbeiten
- Die elektrische Installation ist aus Sicherheitsgründen grundsätzlich von einer autorisierten Elektrofachkraft durchzuführen
- Bei Arbeiten an der Torsteuerung ist diese spannungsfrei zu schalten und auf Spannungsfreiheit zu prüfen
- Die Torsteuerung ist ausschließlich zum Gebrauch an Toren und Türen bestimmt. Ein anderer oder darüber hinausgehender Einsatz ist nicht bestimmungsgemäß. Für Schäden, die aus nicht bestimmungsgemässen Verwendungen entstehen, übernimmt der Hersteller keine Haftung.
- Störungen, die die Sicherheit beeinträchtigen können, sind umgehend zu beseitigen.
- Die Torsteuerung niemals von Kindern bedienen oder diese damit spielen lassen.
Funkfernsteuerungen für Kinder unzugänglich aufbewahren

2. Allgemeines

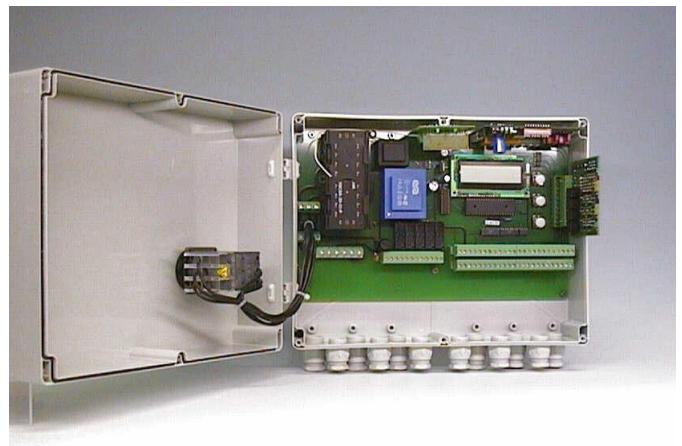
Die frei parametrierbare Torsteuerung ATC 400 wurde entwickelt, um 400 V Drehstromantriebe und 230V Wechselstromantriebe an Schiebetoren im industriellen, gewerblichen, sowie im privaten Bereich zu steuern. Durch die große Flexibilität, die Vielzahl der Anschlußmöglichkeiten und die Kombination mit weiteren optionalen Aufsteckmodulen, ergibt sich ein weites Einsatzgebiet für die Torsteuerung ATC 400.

Durch die menügeführte Programmierung der ATC 400 ist es gelungen, eine komplexe Steuerung, die viele Anforderungen und Funktionen erfüllen soll, einfach auszuführen.

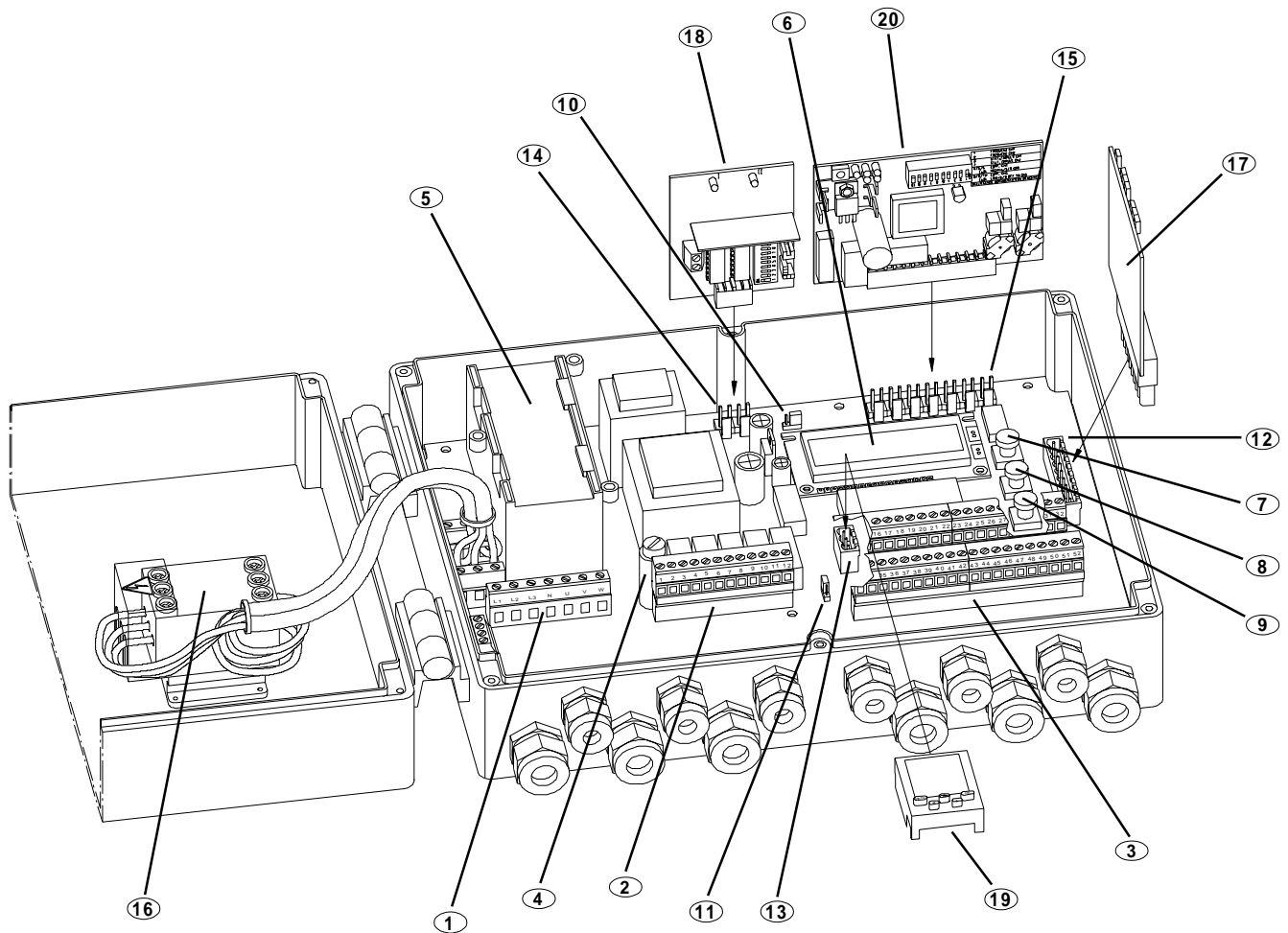
Die ATC 400 erfüllt als kompakte Einheit schon heute die Grundlagen der neusten Tor-Normen.

2.1 Die Vorteile der ATC 400

- kompaktes Gehäuse (IP65 für Feuchträume)
- Anschlussmöglichkeit für Wechsel- und Drehstromantriebe durch integrierte Wendeschütze
- einfache, menügeführte Programmierung der Steuerung über drei Taster
- Störungen und Betriebszustände werden über das zweizeilige LCD-Display angezeigt
- Steckplatz für induktives Sicherheitssystem ISK zur Überwachung der Sicherheitskontaktleisten am Tor
- Steckplatz für Zeitschaltuhr
- Steckplatz für Funkfernsteuerung
- Steckplatz für Doppelschleifenauswerter
- wahlweise ganze oder teilweise automatische Wiederauffahrt nach Ansprechen der Sicherheitskontaktleiste
- steckbare Anschlussklemmen zur einfacheren Montage
- ausreichend Anschlussklemmen vorhanden
- optionaler Hauptschalter



3. Systemkomponenten



- | | |
|--|---|
| ① Anschlussklemmen Netzspannung, Motor | ⑫ Steckplatz Sicherheitsauswerter ISK 61-75 |
| ② Anschlussklemmen Ausgänge | ⑬ Steckplatz Zeitschaltuhr |
| ③ Anschlussklemmen Eingänge | ⑭ Steckplatz Funkempfänger |
| ④ Sicherung 2AT/250V | ⑮ Steckplatz Doppelschleifenauswerter |
| ⑤ Wendeschütz | |
| ⑥ Display | Optionale Module |
| ⑦ Taster Auf (+) | ⑯ Hauptschalter |
| ⑧ Taster Zu (-) | ⑰ Sicherheitsauswerter ISK 61-75 |
| ⑨ Taster Funktion | ⑱ Funkempfänger |
| ⑩ Jumper 1 | ⑲ Zeitschaltuhr |
| ⑪ Jumper 2 | ⑳ Doppelschleifenauswerter |

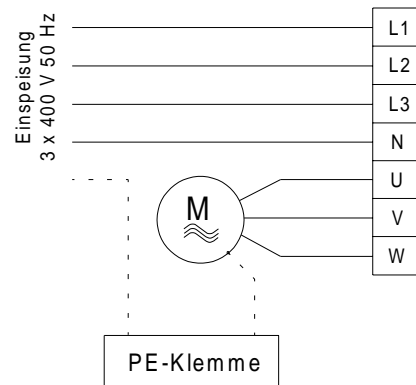
4. Elektrischer Anschluss / Funktionsbeschreibung

4.1 Netzeinspeisung / Motoranschluss

Die ATC 400 ermöglicht den wahlweisen Anschluss von 400 V - Drehstrommotoren und 230 V - Wechselstrommotoren. Zu den hier abgebildeten Anschlussplänen ist der jeweilige Anschlussplan des Motorherstellers unbedingt zu beachten. Bei Motoren ohne internen Motorschutz ist ein geeigneter Motorschutz vorzusehen. Sicherheitseinrichtungen des Motors, wie Übertemperaturschutz, Handkurbelschalter usw., müssen auf die Klemmen STOP angeschlossen werden.

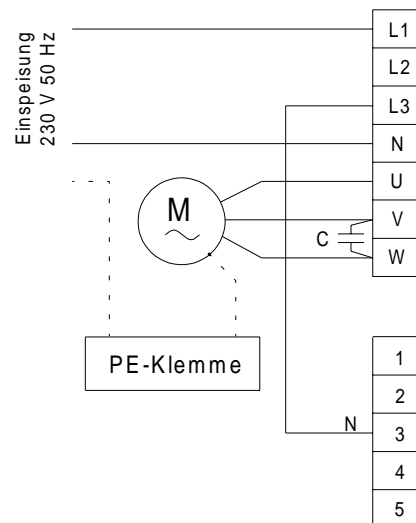
4.1.1 Anschluss Drehstrommotor

Für den Anschluss eines Drehstrommotors wird an den Klemmen L1, L2, L3 die Versorgungsspannung angeschlossen. Für die Steuerspannung auf der Hauptplatine wird zusätzlich der Mittelpunktleiter an die Klemme N angeschlossen. Die Absicherung der Versorgungsspannung ist bauseits vorzusehen und darf max. 3 x 10 A betragen. Bei der Inbetriebnahme der Anlage ist auf die Drehrichtung des Motors zu achten (gegebenenfalls sind die Anschlüsse V und W zu tauschen).



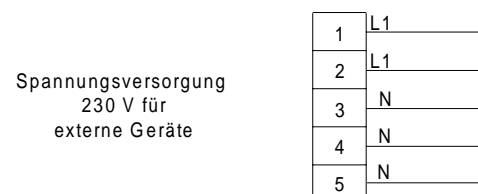
4.1.2 Anschluss Wechselstrommotor

Für den Anschluss eines Wechselstrommotors wird an den Klemmen L1, N die Versorgungsspannung angeschlossen. Die Absicherung der Versorgungsspannung ist bauseits vorzusehen und darf max. 10 A betragen. Bei der Inbetriebnahme der Anlage ist auf die Drehrichtung des Motors zu achten (gegebenenfalls sind die Anschlüsse V und W zu tauschen). Der Mittelleiter des Wechselstrommotors muss an die Klemme U angeschlossen werden. Zusätzlich muss eine Brücke zwischen L3 und 3 eingelegt werden.



4.2 Versorgungsanschlüsse 230 V

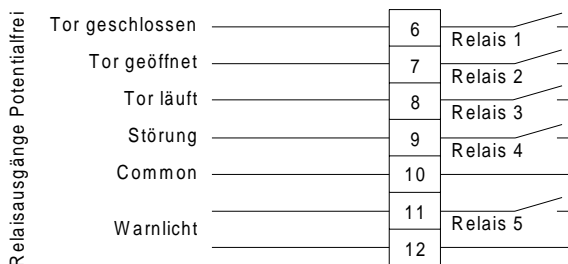
Die Versorgungsanschlüsse können für externe 230 V Verbraucher genutzt werden, die jeweils mit max. 100 W belastbar sind.



4.3 Relaisausgänge (Potentialfrei)

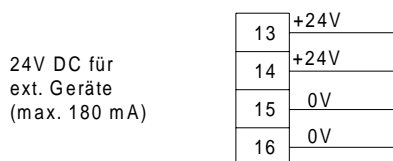
An den Klemmen 6 bis 10 können Leuchten angeschlossen werden, die die Realisierung einer Torzustandsanzeige ermöglichen, um zum Beispiel ein nicht einsehbares Tor von einem beliebigen Ort aus zu überwachen. Durch ein Blinken der Leuchte "Tor in Bewegung" wird ein Öffnen oder Schliessen des Tores angezeigt. Durch ein Dauerleuchten wird der Stillstand des Tores ohne Erreichen der Endlagen angezeigt.

An den Klemmen 11, 12 kann eine Warnlampe (Blink-, Rundumleuchte etc.) angeschlossen werden, die beim Öffnen und Schliessen des Tores leuchtet bzw. blinkt.



4.4 Versorgungsanschlüsse 24 V

Zur Versorgung externer Verbraucher stellt die Steuerung an den Versorgungsanschlüssen 24 V DC $\pm 15\%$ zur Verfügung. Die 24 V Versorgungsanschlüsse können mit **max. 180 mA** belastet werden.

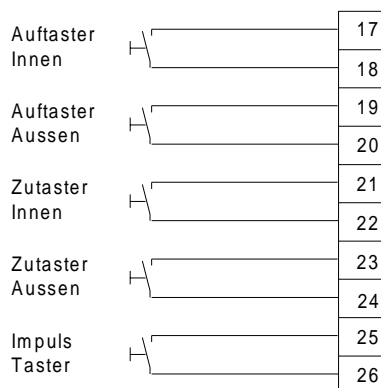


4.5 Befehlstaster

Die Befehlsgeber Auf und Zu sind in innen- und aussenliegende Taster aufgeteilt. Die Aussentaster sind in der Betriebsart Automatik als normale Taster zu sehen.

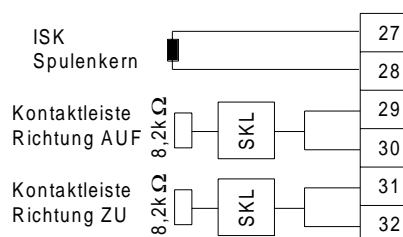
Die Innentaster haben zusätzlich die Funktion Totmann. Im Fehlerfall (z.B. Sicherheitsleiste defekt) ist mit den Innentastern ein Totmann-Betrieb möglich. **Aus diesem Grund dürfen hier nur Taster angeschlossen werden, von deren Position aus der Gefahrenbereich des Tores vollständig einsehbar ist !**

Ein Impulstaster für die Befehlsfolge (Auf - Stop - Zu - Stop ...) ist an die Klemmen 25, 26 anzuschliessen.

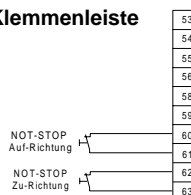


4.6 Anschluss Sicherheitskontaktleisten

Die fahrtrichtungsabhängige Auswertung der Sicherheitskontaktleisten erfolgt durch die optional aufsteckbare ISK 61-75. Die Kontaktleisten, die gegen die Fahrtrichtung wirken, haben keinen Einfluß auf den Programmablauf. Ist der automatische Zulauf aktiviert, setzt ein Betätigen der Kontaktleiste den automatischen Zulauf bis zum nächsten Startbefehl zurück. Die detaillierte Beschreibung und die Montageanleitung des ISK-Systems entnehmen Sie bitte den aktuellen ISK-Dokumentationen. Bei Nichtverwendung von Sicherheitskontaktleisten oder bei fehlendem / defektem ISK-System, lässt sich das Tor nur im Totmann-Betrieb steuern. Für die Verwendung einer anderen Sicherheitseinrichtung (z.B. Lichtgitter etc.) steht eine Klemmleiste zur Verfügung, die auf dem ISK-Steckplatz aufgesteckt wird. Hier können die richtungsabhängigen NOT-STOP-Kreise der externen Sicherheitseinrichtung eingebunden werden.



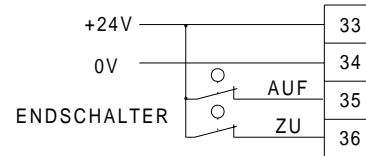
Beschaltung mit Klemmleiste



Die Beschaltung ohne ISK-System mit Klemmleiste darf nur bei Toranlagen angewendet werden, die eine geeignete, normenkonforme Sicherheitseinrichtung besitzen. Toranlagen ohne Sicherheitseinrichtungen dürfen nur in Totman betrieben werden, da es ansonsten zu schweren Unfällen kommen kann. Bei Nichtbeachtung oder vorsätzlichem Missbrauch entfällt die Haftung des Herstellers.

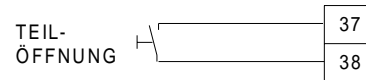
4.7 Endschalter Eingänge

Die beiden Endschalter AUF und ZU werden permanent abgefragt. Wird gleichzeitig Endlage AUF und Endlage ZU erkannt, wird das Programm abgebrochen. Zur Kontrolle wird im Display "ERROR Endlagen" angezeigt. Fehler werden durch die Störungsanzeige (Schaltrelais 4) angezeigt.



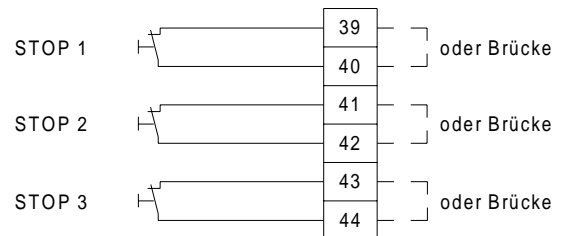
4.8 Teilöffnung

Die programmierbare Teilöffnung ermöglicht die teilweise Öffnung des Tores für z.B. einen Personendurchgang. Wird aus der Endlage ZU heraus eine Teilöffnung eingeleitet, stoppt das Tor nach Ablauf der eingestellten Zeit. Aus der Teilöffnungsposition lässt sich das Tor wie gewohnt steuern.



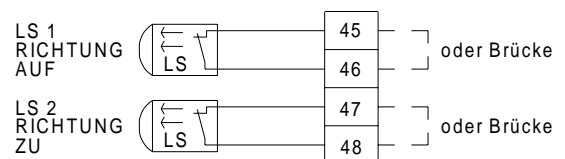
4.9 STOP Eingänge

Die STOP-Eingänge können zur Überwachung von sicherheitsrelevanten STOP-Befehlsgebern (z.B. NOT-AUS-Taster, STOP-Taster etc.) genutzt werden. Bei einer Nichtbelegung eines Einganges ist dieser entsprechend zu brücken. Die 3 Öffner-Eingänge sind intern in Reihe geschaltet. Wird ein Stop ausgelöst, bewirkt dies einen sofortigen Stop in beiden Laufrichtungen und als Anzeige im Display erscheint die Meldung „STOP“. Die STOP-Kette ist in jedem Programmschritt, ausser der Ruhstellung, aktiv. Durch den STOP-Befehl werden alle gespeicherten Befehle (z.B. auto. Schliessen etc.) gelöscht, so dass nach Beseitigung der Störung eventuell ein neuer Startbefehl gegeben werden muss. Werden mehr als drei STOP-Eingänge benötigt, müssen die Öffnerkreise der Befehlsgeber in Reihe geschaltet werden.



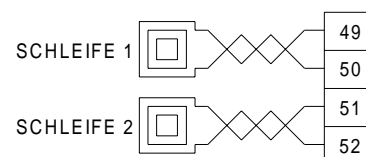
4.10 Lichtschrankeneingänge

Anschlussmöglichkeit für eine richtungsabhängige Auswertung von Lichtschranken. Abhängig von der Programmierung bewirkt ein Auslösen der jeweiligen Lichtschranke einen STOP, einen STOP mit Kurz- oder STOP mit Vollreversierung. Im Gegensatz zur Vollreversierung wird bei der Kurzreversierung und dem einfachen Stop der autom. Zulauf gelöscht. Werden mehrere Lichtschranken für eine Richtung installiert, sind die entsprechenden Öffner-Ausgänge in Reihe zu schalten. Bei einer Nichtbelegung eines Einganges ist dieser entsprechend zu brücken.



4.11 Induktionsschleifeneingänge

In Verbindung mit dem optional erhältlichen Doppelschleifenauswerter können an den Klemmen 49 bis 52 zwei Bodenschleifen angeschlossen werden. Die Funktion der einzelnen Bodenschleifen ist im Programm der Steuerung einstellbar. Die detaillierte Beschreibung des Doppelschleifendetektors sowie die Auslegungsvorschrift der Bodenschleife entnehmen Sie der aktuellen Herstdokumentation.



5. Zusatzmodule

Alle Steckplätze sind speziell für die beschriebenen optional erhältlichen Zusatzmodule ausgelegt. Das Aufstecken anderer Steckmodule kann zur Beschädigung oder Zerstörung der Steuerung sowie der Steckkarten führen. Die einzelnen Dokumentationen zu den Zusatzmodulen sind zu beachten. Das Aufstecken und Abziehen der Zusatzmodule darf nur im spannungsfreien Zustand der Steuerung erfolgen. Die jeweiligen Zusatzmodule lassen sich nur auf dem zugehörigen Steckplatz und nur in einer Richtung auf die Steuerung aufbringen. Ist es erforderlich ein Zusatzmodul vom Stecksockel zu lösen, so wird dies durch wechselseitiges Verkannten der entsprechenden Zusatzplatine erleichtert.

5.1 Sicherheitsauswerter ISK 61-75

Mit dem Zusatzmodul ISK 61-75 für Seilübertragungssysteme können bis zu vier Sicherheitskontaktleistenkreise angeschlossen und richtungsabhängig ausgewertet werden. Die mitfahrenden Sicherheitskontaktleisten am Torkörper werden über das Seilübertragungssystem verschleissfrei und ohne mechanische Belastung ausgewertet. Die Kontaktleisten, die jeweils gegen die Fahrtrichtung wirken, haben keinen Einfluß auf den Programmablauf. Die Eingänge des Schaltgerätes werden direkt auf die Klemmleiste geführt. Die Relaisausgänge sind mit der Software und Hardware der Steuerung verknüpft.

Für die Verwendung einer anderen Sicherheitseinrichtung (z.B. Lichtgitter etc.) wird eine Klemmleiste auf den ISK-Stecksockel aufgesteckt, um eine Einbindung in die richtungsabhängigen NOT-STOP-Kreise zu ermöglichen.



Die Beschaltung ohne ISK-System mit aufgesteckter Klemmleiste darf nur bei Toranlagen angewendet werden, die eine geeignete, normenkonforme Sicherheitseinrichtung besitzen. Toranlagen ohne Sicherheitseinrichtungen dürfen nur in Totman betrieben werden, da es ansonsten zu schweren Unfällen kommen kann. Bei Nichtbeachtung oder vorsätzlichem Missbrauch entfällt die Haftung des Herstellers.

5.2 Doppelschleifendetektor PLD 2

Der Schleifendetektor ermöglicht die Auswertung von zwei Bodeninduktionsschleifen, die über die Programmierung der Steuerung in drei verschiedene Betriebsarten einstellbar sind:

- beide Eingänge dienen als Auf-Impuls
- Erkennung der Durchfahrtrichtung (Richtungslogik).
- der erste Kanal dient als Auf-, der zweite als Zu-Impuls

Der Betrieb des Doppelschleifendetektors mit nur einer Bodeninduktionsschleife ist ebenfalls möglich.

5.3 Zeitschaltuhr ZU 3

Durch die Einbindung der steckbaren Zeitschaltuhr ist eine tageszeitenabhängige Automatisierung der Toranlage möglich. Die Zeitschaltuhr beinhaltet folgende Funktionen:

- Bis zu 8 Programmbilder pro Tag (Rush-Hour)
- Programmbilder können auf unterschiedliche Tage kopiert werden
- Kleinste Schaltzeit beträgt 1 Minute
- Digitale Anzeige der Uhrzeit und Wochentage
- Sommer- / Winterzeitumstellung wahlweise per Hand oder automatisch

5.4 Funkfernsteuerung

Die mit 433 MHz arbeitende einkanalige Funkfernsteuerung kann über den Jumper 1 für zwei Betriebsarten eingestellt werden.

In der Betriebsart „Auf“ wird die Steuerung durch einen Funkbefehl veranlasst, ein Öffnen des Tores durchzuführen. Das Schliessen muss durch einen externen Signalgeber oder durch das automatische Schliessen erfolgen.

In der Betriebsart „Impuls“ wird durch die Funkbefehle eine Befehlsfortschaltung (Auf-Stop-Zu-Stop...) erreicht. In den Endlagen wird beim nächsten Impuls kein Stop-Befehl, sondern gleich der entsprechende Fahrbefehl auf den Antrieb gegeben.

▪ Funkempfänger einstellen

- Den DIP-Schalter des Funkempfängers auf individuellen Code einstellen.
- Die Tastenzuordnung des Empfängers selektieren:

1 Befehl-Handsender:

J1 und J2 aufstecken

2 Befehl-Handsender:

nur J2 aufstecken → erste (linke) Taste selektiert

nur J1 aufstecken → zweite (rechte) Taste selektiert

3 Befehl-Handsender:

J1 und J2 aufstecken → erste Taste selektiert

nur J2 aufstecken → zweite Taste selektiert

nur J1 aufgesteckt → dritte Taste selektiert

4 Befehl-Handsender:

J1 und J2 aufstecken → erste Taste selektiert

nur J2 aufstecken → zweite Taste selektiert

nur J1 aufgesteckt → dritte Taste selektiert

keine Jumper aufgesteckt → vierte Taste selektiert

▪ Handsender einstellen

- Den DIP-Schalter des Handsenders entsprechend der Einstellung am Funkempfänger anpassen.

6. Programm Einstellungen

In dieser Einstellungsbeschreibung wird ein Vollausbau der Anlage vorausgesetzt. Fehlt eine Komponente in der Anlage, so ist die entsprechende Teilfunktion der Steuerung inaktiv (evtl. Brücke einsetzen).

Das Display ist zweizeilig ausgeführt. Die obere Zeile zeigt generell die Betriebsart an. Die zweite Zeile zeigt je nach Betriebsart die angewählte Funktion an. In der Betriebsart Automatik werden hier die Zustände der Toranlage angezeigt.

Mit der Taste Funktion lassen sich 4 Betriebsarten einstellen. Durch jeweiliges Betätigen (ca. 2 Sek.) der Funktionstaste lassen sich die einzelnen Betriebsarten der Reihe nach anwählen.

AUTOMATIK
HANDBETRIEB
EINGABE
DIAGNOSE

Die Tasten AUF(+) und ZU(-) haben in den verschiedenen Betriebsarten unterschiedliche Funktionen.

6.1 AUTOMATIK

Die Tasten AUF(+) und ZU(-) haben keine Funktion.

6.2 HANDBETRIEB

Mit der Taste AUF(+) kann der Antrieb im Totmann-Betrieb geöffnet werden. Mit der Taste ZU(-) kann der Antrieb im Totmann-Betrieb geschlossen werden. (auch bei defekten / fehlender Sicherheitseinrichtungen)

6.3 EINGABE

Soll ein Steuerungs-Parameter verändert werden, wird durch das gleichzeitige Drücken (ca. 2 Sek.) der Tasten AUF(+) und ZU(-) das Eingabemenü erreicht. Nun können mit der Taste AUF(+) vorwärts und mit der Taste ZU(-) rückwärts die einzelnen Parameter angewählt werden. Ist der entsprechende Parameter ausgewählt, kann durch Drücken der Funktionstaste und anschließender Änderung mit den Tasten AUF(+) oder ZU(-) der Parameter angepasst werden. Hierfür blinkt an der Eingabestelle der Cursor im Display. Durch erneutes Drücken der Funktionstaste wird der eingestellte Wert übernommen und ins Auswahlménü zurückgesprungen. Sind alle Parameter auf diese Weise eingestellt, wird durch gleichzeitiges Drücken der Tasten AUF(+) und ZU(-) das Eingabemenü verlassen. Mit der Funktionstaste kann dann wieder der „AUTOMATIK“-Modus gewählt werden.

Die Parameter erscheinen in folgender Reihenfolge und haben die Funktion wie beschrieben.

■ Laufzeit

1 bis 240 Sek. Voreingestellt: 120 Sek.

Um den Antrieb und die Tormechanik zu schützen, wird die Laufzeit während der Öffnungsphase und der Schließphase überwacht. Wird der entsprechende Endschalter in der programmierten Zeit nicht erreicht, wird das Programm abgebrochen. Die eingestellte Zeit sollte 10 Sek. länger gewählt werden als die maximale Torlaufzeit. Zur Kontrolle wird im Display ERROR Laufzeit angezeigt. Zusätzlich zieht das Relais 4 (Störung) an. Die Meldung wird durch den nächsten Steuerbefehl gelöscht.

■ Offenzeit

0 bis 600 Sek. Voreingestellt: 0 Sek.

Die Zeitzählung beginnt nach Erreichen des Endschalters Auf. Nach Ablauf der Zeit beginnt die Vorwarnung gefolgt von der Schliessung. Wird die Offenzeit auf 0 eingestellt, ist die automatische Schliessung deaktiviert.

■ Vorwarnzeit

0 bis 120 Sek. Voreingestellt: 0 Sek.

(Nur in Zu-Bewegung zutreffend)

Bei Einstellung 0 startet das Tor sofort nach Befehlsingang. Bei eingestellter Zeit wird die Vorwarnung gestartet und erst nach Ablauf der eingestellten Zeit läuft das Tor an.

■ Umkehrzeit

0,5 bis 2,0 Sek. Voreingestellt: 0,6 Sek.

Stillstandszeit nach einer Richtungsänderung

■ Teilöffnung

0 bis 60 Sek. Voreingestellt: 0 Sek.

Die Teilöffnung ermöglicht die teilweise Öffnung des Tores für z.B. einen Personendurchgang. Bei programmierter Teilöffnung stoppt das Tor nach der eingestellten Zeit, wenn es über den Eingang Teilöffnung aus der Endlage Zu heraus gestartet wird. Ist hier eine 0 programmiert, ist die Funktion und der Eingang deaktiviert.

■ Schleife

MOD 1, 2 oder 3 Voreingestellt: MOD 1

MOD 1: Schleife 1 oder 2 öffnet das Tor bzw. reversiert es in der Zu-Bewegung

MOD 2: Erst Schleife 1 und dann zusätzlich Schleife 2 öffnet das Tor (Richtungslogik)

MOD 3: Schleife 1 öffnet Schleife 2 schließt (Bei Schnellzu ON)

■ Schnell-Zu

ON / OFF *Voreingestellt: OFF*

ON: Die Offenzeit wird abgebrochen nachdem die Lichtschanke Zu ausgelöst wurde.

OFF: Die Offenzeit läuft normal ab.

■ Relais 5:

MOD 1 oder 2 *Voreingestellt: MOD 2*

Relais-Ausgang zur Ansteuerung einer Warnleuchte am Tor

MOD 1: Relais 5 blinkt

MOD 2: Relais 5 permanent angesteuert

■ Leiste-Zu:

MOD 1, 2 oder 3 *Voreingestellt: MOD 3*

Dieser Parameter legt fest, wie die Steuerung im Falle einer Betätigung der Kontaktleiste in Zu-Bewegung reagiert.

MOD 1: Leiste-Zu erzeugt einen STOP

MOD 2: Leiste-Zu STOP plus Kurzreversierung 2 Sek.

MOD 3: Leiste-Zu STOP plus Vollreversierung

■ Leiste-Auf:

MOD 1, 2 oder 3 *Voreingestellt: MOD 2*

Dieser Parameter legt fest, wie die Steuerung im Falle einer Betätigung der Kontaktleiste in Auf-Bewegung reagiert.

MOD 1: Leiste-Auf erzeugt einen STOP

MOD 2: Leiste-Auf STOP plus Kurzreversierung 2 Sek.

MOD 3: Leiste-Auf STOP plus Vollreversierung

■ Lschr. Zu:

MOD 1, 2 oder 3 *Voreingestellt: MOD 3*

Dieser Parameter legt fest, wie die Steuerung im Falle einer unterbrochenen Lichtschanke (Zu-Bewegung) reagiert.

MOD 1: Lschr.-Zu erzeugt einen STOP

MOD 2: Lschr.-Zu STOP plus Kurzreversierung 2 Sek.

MOD 3: Lschr.-Zu STOP plus Vollreversierung

■ Lschr. Auf:

MOD 1, 2 oder 3 *Voreingestellt: MOD 2*

Dieser Parameter legt fest, wie die Steuerung im Falle einer unterbrochenen Lichtschanke (Auf-Bewegung) reagiert.

MOD 1: Lschr.-Auf erzeugt einen STOP

MOD 2: Lschr.-Auf STOP plus Kurzreversierung 2 Sek.

MOD 3: Lschr.-Auf STOP plus Vollreversierung

■ Zyklus

0 bis 999999 *dient nur zur Anzeige der gezählten Torbewegungen*

6.4 DIAGNOSE

In der Betriebsart Diagnose werden jeweils 2 Eingänge zur Kontrolle des Zustands im Display angezeigt. Die Eingänge werden in Klartext mit zugehörigem ON oder OFF angezeigt. Mit den Tasten Auf(+) und Zu(-) schaltet man zum nächsten Paar Eingänge.

Beispiel: **SCHLEIFE 1: OFF**
SCHLEIFE 2: OFF

bedeutet, dass keine der beiden Induktionsschleifen belegt ist. Mit dieser Anzeige können alle Eingänge im Störfall sehr einfach ohne Meßgerät überprüft werden. Durch ein weiteres Drücken der Taste Funktion wird die nächste Betriebsart erreicht.

7. Jumper Einstellungen:

Auf der Platine befinden sich 2 Jumper, mit deren Hilfe generelle Funktionen optionaler Steckmodule eingestellt werden können. Jumper J1 befindet sich oberhalb des Displays, Jumper J2 befindet sich zwischen den Anschlussklemmen.

■ Jumper J1: Funkempfänger

J1 AUF: Funkempfänger gibt AUF-Befehl

J1 Impuls: Funkempfänger gibt Impuls-Folge-Befehl

■ Jumper J2: Schaltuhr

J2 1/2: Schaltuhr unterdrückt nur die automatische Schliessung nach einem ext. AUF-Befehl

J1 2/3: Schaltuhr gibt AUF-Befehl und unterdrückt die automatische Schliessung

8. Artikelnummern

ATC 400 Hauptplatine	302070
ATC 400 G Steuerung im Gehäuse ohne Hauptschalter	302071
ATC 400 GH Steuerung im Gehäuse mit Hauptschalter	302072
Sicherheitseinrichtung ISK 61-75 im Set mit SPK 9 und SPK10	301051
Schleifendetektor PLD 2 zweikanalig	503002
Zeitschaltuhr ZU 3	550103
Funkempfänger HE einkanlig mit Stabantenne	515001
Handsender HE einkanlig	514001
Handsender HE zweikanlig	514002
Handsender HE vierkanlig	514004

9. Gehäuse

ABS-Gehäuse mit Bohrungen für Kabelverschraubungen (6 x PG 11, 6 x PG 13,5).

Nichtgenutzte Kabeleinführungen (Verschraubungen) sind mit Bindstopfen oder geeigneten Dichtmitteln zu verschliessen.

9.1 Montage des Gehäuses

Nach Entfernen des Deckels kann das Gehäuse mit vier Schrauben befestigt werden.

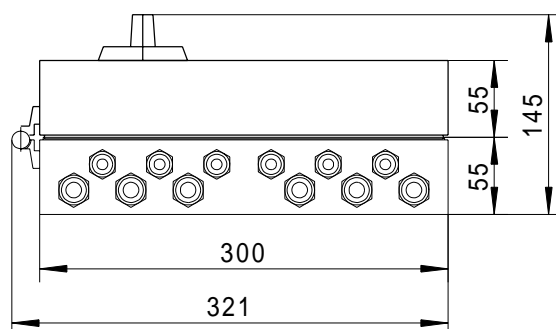
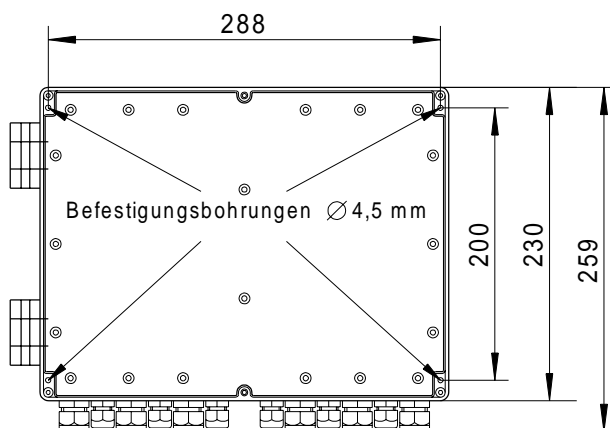
Bei Wandmontage:

Holzschrauben 4x40mm mit 6mm Spreizdübel

Bei Montage am Torkörper:

Blehschrauben 4x20mm oder Maschinenschrauben M4x20

9.2 Gehäuseabmessungen



10. Technische Daten

■ Versorgungsspannung

U_E	3 x 400 V 50/60Hz	Netzspannung für Drehstromantriebe
U_E	230 V 50/60Hz	Netzspannung für Wechselstromantriebe
$I_E / I_{E\max}$	45 mA / 80 mA	Stromaufnahme
P / P_{\max}	10,35 VA / 18,5 VA	Leistungsaufnahme

Die Maximalwerte gelten für einen Vollausbau der Steuerung und Entnahme der maximalen Leistung für externen 24 V Komponenten.

■ Absicherung bauseits

F_B	max. 10A
-------	----------

■ Absicherung intern

F_i	T 2A / 250 V	Glasrohrsicherung 5x20mm
-------	--------------	--------------------------

■ Versorgungsausgänge 24 V DC

$U_{\text{Out}24V}$	24 V DC \pm 15%
$I_{\text{Out}24V}$	180 mA
$P_{\text{Out}24V}$	4,3 W

Um die einwandfreie Funktion der Steuerung zu gewährleisten dürfen die angegebenen Maximalwerte auf keinen Fall überschritten werden.

■ Motorwendeschütz

$P_{S\max230V}$	2,2 KW	max. Schützleistung bei 230 V Wechselstromantrieben
$P_{S\max400V}$	4KW	bei 400 V Drehstromantrieben

■ Relais-Stufen

U_{REL}	250 V~	Maximale Schaltspannung
I_{REL}	2,5 A~	Maximaler Schaltstrom

■ Schaltzeiten Sicherheitseinrichtungen

T_A	\leq 45 ms	STOP ausgelöst \rightarrow Schütz offen
T_A	\leq 70 ms	ISK ausgelöst \rightarrow Schütz offen

■ Schutzart

IP 65	Gehäuse mit Verschraubungen und Hauptschalter
-------	---

■ **Gewicht** 2,0 kg

■ **Betriebstemperatur** -10° bis +55° C

■ **Lagertemperatur** -20° bis +70° C

■ **Gehäusebohrungen** 6xPG11
6xPG13,5



Antriebs- und Steuerungstechnik
Am Garock 8 • D-33154 Salzkotten
Tel.: 0 52 58/93 27-0 • Fax: 0 52 58/34 48
www.asogmbh.de • e-mail: info@asogmbh.de