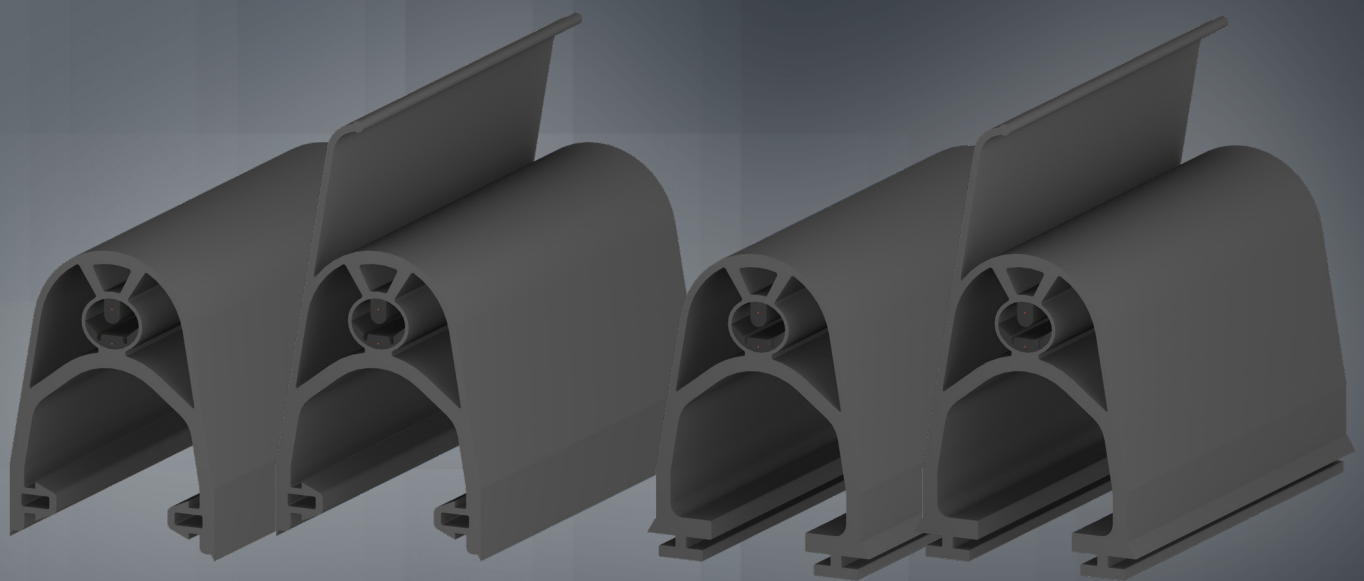


SENTIR[®] *edge*

45

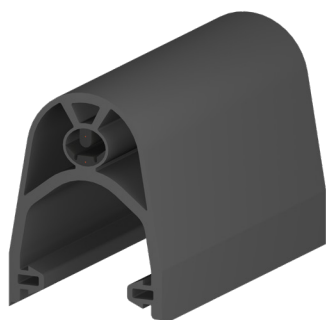


Produkt Information
Product Information

Spezifikationen

Specifications

SENTIR *edge*
45 ST



SENTIR *edge*
45 DTLi



SENTIR *edge* 45 S T Li

ASO-Sicherheits-
kontaktleisten
ASO-Safety
contact edges

Profilöhe
Profile height

Montagefuß
Base shape
S: Seitclips-Fuß /
side clip base
D: Doppel-T-Fuß /
Double T-base

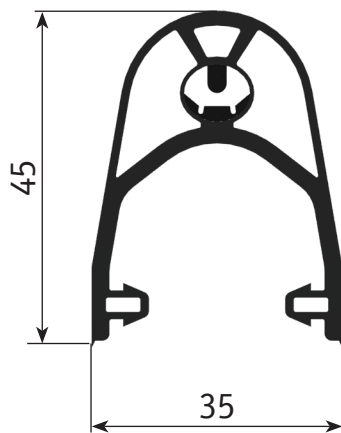
Dichtlippe
Sealing lip
Li: Einseitig
(nach innen)
Single-sided
(inwards)

Material
T: TPE

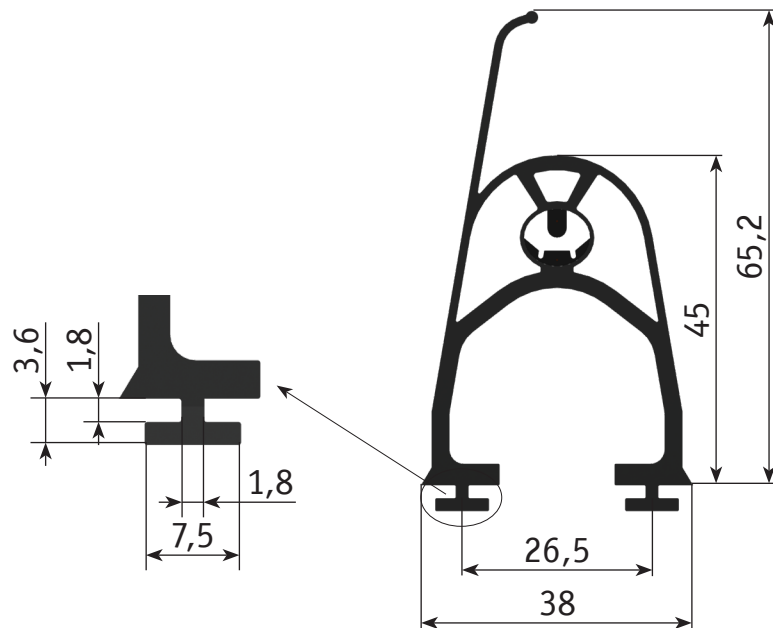
Spezifikationen

Specifications

SENTIR edge
45 ST



SENTIR edge
45 DTLi



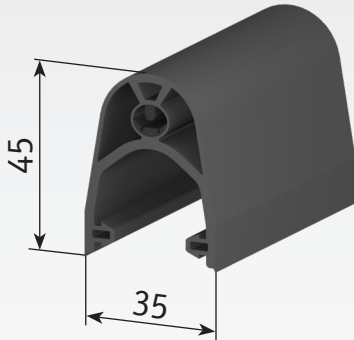
Max. Lieferlänge Max. delivery length	30 m
Dimensionen Dimensions	35 mm B x 45 mm H 38 mm W x 45 mm H
Zertifizierungen* Certificates*	EN ISO 13856-2 EN 12978 EN ISO 13849-1 UL 325

*In Vorbereitung
*in progress

Maße in mm, Toleranzen nach DIN ISO 3302-1 Klasse E2
Dimension in mm, Tolerances according to DIN ISO 3302-1 class E2

Technische Daten

Technical data



Kennwerte für Prüftemperatur +20 °C
 Characteristics for test temperature +20 °C

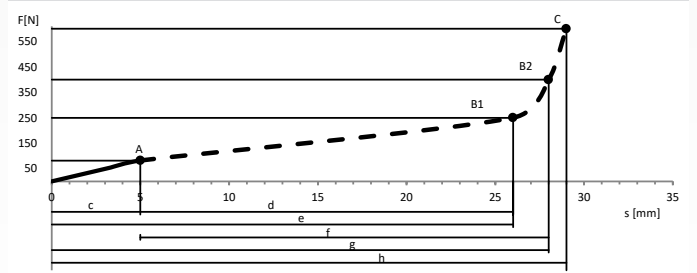
Prüf-Geschwindigkeit 10mm/s Test-Speed 10 mm/s

Betätigungskraft F ^A Actuation Force F ^A	82,0 N
Ansprechweg c Actuation distance c	5,0 mm
Nachlaufweg d bis 250 N Overtravel distance d to 250 N	21,0 mm
Nachlaufweg f bis 400 N Overtravel distance f to 400 N	23,0 mm
Nachlaufweg h-c bis 600 N Overtravel distance h-c to 600 N	24,0 mm

Allgemeine Daten		General data
Typ	SENTIR edge 45 ST	Type
Artikel-Nummer	1502-2445	Article No.
Material	TPE	Material
Materialhärte	68 Shore A	Material hardness
Max. Lieferlänge	30 m	Delivery length
Gewicht kg/m	0,35	Weight kg/m
Schutzart	IP 67 (IP 68 on request)	Enclosure
Schaltspiele	10.000	Switching Cycles
Schaltwinkel	2 x 45°	Switching Angle
Betätigungswiderstand	≤ 500 Ohm	Actuation resistance
Elek. Belastbarkeit	24 V 10 mA	Electrical capacity
Betriebstemperatur	-10 °C → 50 °C	Operating temperature
Max. Temperaturbereich	-25 °C → 75 °C	Max. temperature range
Max. Länge mehrerer Kontaktleisten	100 m	Max. length of several contact edges
Max. Reihenschaltung der Kontaktleiste	5 Kontaktleisten / contact edges	Max. series connection of the contact edges
Inaktiver Bereich mit höheren Kräften	30 mm	Inactive end region with higher forces
Leitung (max. 25m)	LIY11Y 2x0,34 mm ²	Connection cables
Material Leitung	PUR matt schwarz/black	Cable material

Maße in mm, Toleranzen nach DIN ISO 3302-1 E2
 Dimension in mm, Tolerances according to DIN ISO 3302-1 class E2

Prüfung nach DIN EN ISO 13856-2, Prüfkörper rund 80mm, Betätigungspunkt C3, Temp. 20 °C
 Tested according to DIN EN ISO 13856-2, Test Unit round 80mm, Actuating Point C3, Temp. 20 °C



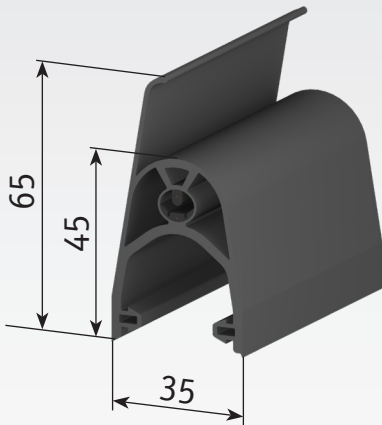
Weitere Daten auf Anfrage
 Further data on request



Die Reaktionszeit der angeschlossenen Auswertelektronik beeinflusst die ermittelten Nachlaufwege der Kontaktleiste.
 The response time of the used controller affects the measured overtravel distances of the contact edge.

Technische Daten

Technical data



Kennwerte für Prüftemperatur +20 °C
Characteristics for test temperature +20 °C

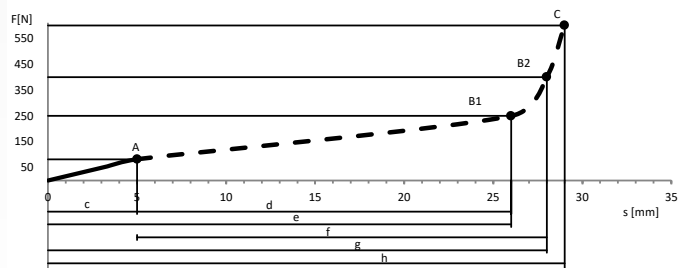
Prüf-Geschwindigkeit 10mm/s Test-Speed 10 mm/s

Betätigungskraft F ^A Actuation Force F ^A	82,0 N
Ansprechweg c Actuation distance c	5,0 mm
Nachlaufweg d bis 250 N Overtravel distance d to 250 N	21,0 mm
Nachlaufweg f bis 400 N Overtravel distance f to 400 N	23,0 mm
Nachlaufweg h-c bis 600 N Overtravel distance h-c to 600 N	24,0 mm

Allgemeine Daten		General data
Typ	SENTIR edge 45 STL	Type
Artikel-Nummer	1502-2450	Article No.
Material	TPE	Material
Materialhärte	68 Shore A	Material hardness
Max. Lieferlänge	30 m	Delivery length
Gewicht kg/m	0,39	Weight kg/m
Schutzart	IP 67 (IP 68 on request)	Enclosure
Schaltspiele	10.000	Switching Cycles
Schaltwinkel	2 x 45°	Switching Angle
Betätigungswiderstand	≤ 500 Ohm	Actuation resistance
Elek. Belastbarkeit	24 V 10 mA	Electrical capacity
Betriebstemperatur	-10 °C → 50 °C	Operating temperature
Max. Temperaturbereich	-25 °C → 75 °C	Max. temperature range
Max. Länge mehrerer Kontaktleisten	100 m	Max. length of several contact edges
Max. Reihenschaltung der Kontaktleiste	5 Kontaktleisten / contact edges	Max. series connection of the contact edges
Inaktiver Bereich mit höheren Kräften	30 mm	Inactive end region with higher forces
Leitung (max. 25m)	LIY11Y 2x0,34 mm ²	Connection cables
Material Leitung	PUR matt schwarz/black	Cable material

Maße in mm, Toleranzen nach DIN ISO 3302-1 E2
Dimension in mm, Tolerances according to DIN ISO 3302-1 class E2

Prüfung nach DIN EN ISO 13856-2, Prüfkörper rund 80mm, Betätigungspunkt C3, Temp. 20 °C
Tested according to DIN EN ISO 13856-2, Test Unit round 80mm, Actuating Point C3, Temp. 20 °C



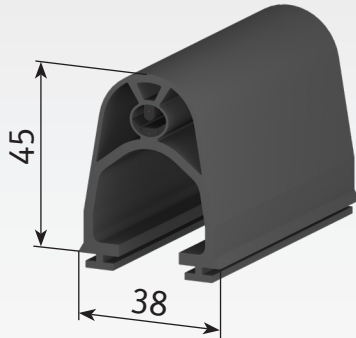
Weitere Daten auf Anfrage
Further data on request



Die Reaktionszeit der angeschlossenen Auswertelektronik beeinflusst die ermittelten Nachlaufwege der Kontaktleiste.
The response time of the used controller affects the measured overtravel distances of the contact edge.

Technische Daten

Technical data



Kennwerte für Prüftemperatur +20 °C
Characteristics for test temperature +20 °C

Allgemeine Daten		General data
Typ	SENTIR edge 45 DT	Type
Artikel-Nummer	1502-2470	Article No.
Material	TPE	Material
Materialhärte	68 Shore A	Material hardness
Max. Lieferlänge	30 m	Delivery length
Gewicht kg/m	0,41	Weight kg/m
Schutzart	IP 67 (IP 68 on request)	Enclosure
Schaltspiele	10.000	Switching Cycles
Schaltwinkel	2 x 45°	Switching Angle
Betätigungswiderstand	≤ 500 Ohm	Actuation resistance
Elek. Belastbarkeit	24 V 10 mA	Electrical capacity
Betriebstemperatur	-10 °C → 50 °C	Operating temperature
Max. Temperaturbereich	-25 °C → 75 °C	Max. temperature range
Max. Länge mehrerer Kontaktleisten	100 m	Max. length of several contact edges
Max. Reihenschaltung der Kontaktleiste	5 Kontaktleisten / contact edges	Max. series connection of the contact edges
Inaktiver Bereich mit höheren Kräften	30 mm	Inactive end region with higher forces
Leitung (max. 25m)	LIY11Y 2x0,34 mm ²	Connection cables
Material Leitung	PUR matt schwarz/black	Cable material

Maße in mm, Toleranzen nach DIN ISO 3302-1 E2
Dimension in mm, Tolerances according to DIN ISO 3302-1 class E2

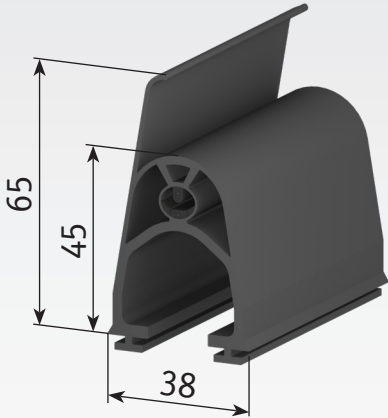
Weitere Daten auf Anfrage
Further data on request



Die Reaktionszeit der angeschlossenen Auswertelektronik beeinflusst die ermittelten Nachlaufwege der Kontaktleiste.
The response time of the used controller affects the measured overtravel distances of the contact edge.

Technische Daten

Technical data



Kennwerte für Prüftemperatur +20 °C
Characteristics for test temperature +20 °C

Allgemeine Daten		General data
Typ	SENTIR edge 45 DTLi	Type
Artikel-Nummer	1502-2480	Article No.
Material	TPE	Material
Materialhärte	68 Shore A	Material hardness
Max. Lieferlänge	30 m	Delivery length
Gewicht kg/m	0,44	Weight kg/m
Schutzart	IP 67 (IP 68 on request)	Enclosure
Schaltspiele	10.000	Switching Cycles
Schaltwinkel	2 x 45°	Switching Angle
Betätigungswiderstand	≤ 500 Ohm	Actuation resistance
Elek. Belastbarkeit	24 V 10 mA	Electrical capacity
Betriebstemperatur	-10 °C → 50 °C	Operating temperature
Max. Temperaturbereich	-25 °C → 75 °C	Max. temperature range
Max. Länge mehrerer Kontaktleisten	100 m	Max. length of several contact edges
Max. Reihenschaltung der Kontaktleiste	5 Kontaktleisten / contact edges	Max. series connection of the contact edges
Inaktiver Bereich mit höheren Kräften	30 mm	Inactive end region with higher forces
Leitung (max. 25m)	LIY11Y 2x0,34 mm ²	Connection cables
Material Leitung	PUR matt schwarz/black	Cable material

Maße in mm, Toleranzen nach DIN ISO 3302-1 E2
Dimension in mm, Tolerances according to DIN ISO 3302-1 class E2

Weitere Daten auf Anfrage
Further data on request



Die Reaktionszeit der angeschlossenen Auswertelektronik beeinflusst die ermittelten Nachlaufwege der Kontaktleiste.
The response time of the used controller affects the measured overtravel distances of the contact edge.

Technische Daten

Technical data

Materialeigenschaften Material properties

Allgemein		General	
Reißfestigkeit	3	Tear strength	
Reißdehnung	3	Ultimate tensile strength	
Rückprallelastizität bei 20 °C	2	Rebound elasticity at 20 °C	
Widerstand gegen bleibende Verformung	3	Resistance against permanent deformation	
Abrieb	3	Abrasion	
Weiterreißwiderstand	3	Elongation @ Tear	
Kälteflexibilität	2	Cold flexibility	
Wärmebeständigkeit	2	Heat stability	
Oxidationsbeständigkeit	1	Oxidation stability	
UV-Beständigkeit	1	UV-stability	
Witterungsbeständigkeit	1	Weather resistance	
Flammwiderstand	6	Flame resistance	
Ozon (50 ppm)	1	Ozone (50 ppm)	

1 = sehr gut → 6 = ungenügend
1 = very good → 6 = insufficient

Chem. Beständigkeit		Chemical resistance	
Wasser (dist.)	1	Water (dist.)	
Säure verdünnt	1	Dilutes acid	
Laugen verdünnt	1	Dilutes base	
Nicht oxid. Säuren	2	Not oxidizing acids	
Oxidier. Säuren	2	Oxidizing acids	
ASTM-oil Nr. 3	6	ASTM-oil No. 3	
Mineraöl	2	Mineral oil	
Bremssflüssigkeit	2-3	Brake fluid	
Frostschutzmittel	1	Antifreezing admixture	
Benzin	5	Gasoline	
Diesel	2-3	Diesel	
Alkohole	1	Alcohol	

1 = keine Effekte 1 = no effects	Für Dauerkontakt Permanent contact
2 = geringe Effekte 2 = few effects	Kontakt zulässig Some contact
3 = mäßige Effekte 3 = medium effects	Kontakt zulässig Some contact
4 = merkliche Effekte 4 = noticeable effects	Kontakt einschränken Reduced contact
5 = starke Effekte 5 = severe effects	Nur kurzzeitigen Kontakt Very brief contact
6 = extreme Effekte 6 = extreme effects	Kontakt vermeiden Avoid contact



Die aufgeführten Materialeigenschaften gelten als Richtlinie. Kritische Anwendungen müssen von Seiten des Kunden praxisbezogen erprobt werden.

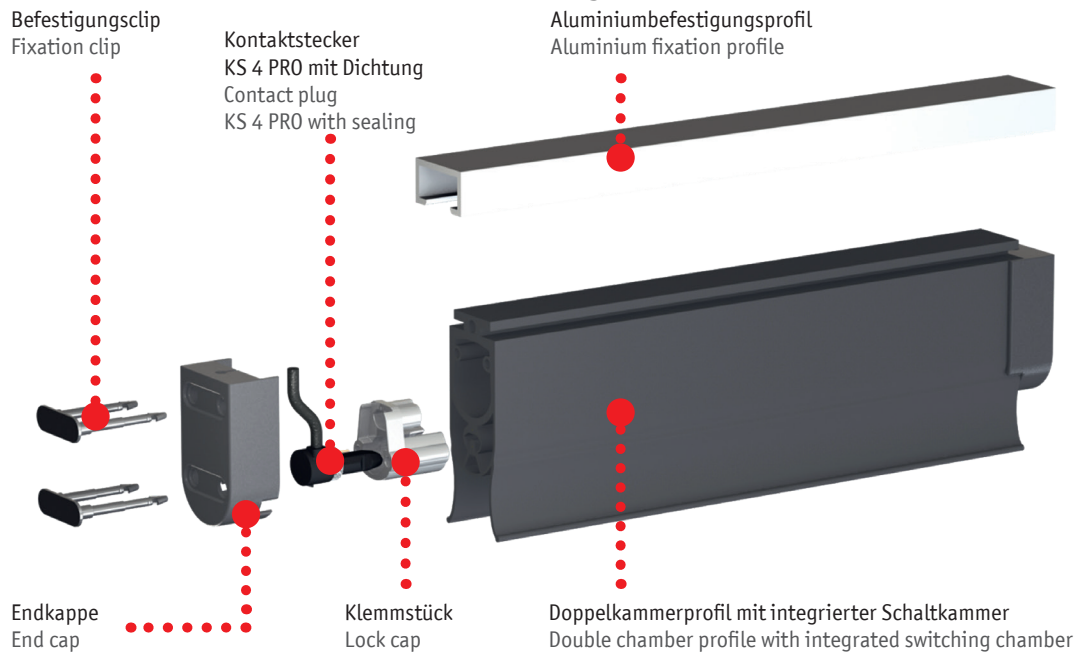
The listed properties are considered as guideline. Critical application must be practically tested by the customer.

Konfektionssystem

Assembly system

Das KS 4 PRO Plug 'N' Sense System

The KS 4 PRO Plug 'N' Sense System



KS 4 PRO W oder L XX,Xm - 45-Set

KS 4 PRO W or L XX,Xm - 45-Set



- 1x** KS 4 PRO Stecker mit Schutzkappe
(Widerstand 8,2 kOhm oder XX,X m Leitung)
KS 4 PRO plug with protective cap
(resistor 8.2 kOhm or XX,X m cable)



- 1x** Klemmstück
Lock cap



- 1x** Befestigungsclip
Fixation clip



- 1x** Endkappe 45
End cap 45

Anweisungen zur Konfektion und Montage sind erhältlich unter asosafety.de.
Assembly and installation instruction are available at asosafety.co.uk.

Konformitätserklärung

Declaration of conformity



EG - Konformitätserklärung (gemäß Anhang II 2006/42/EG)
EC Declaration of conformity (according annex II 2006/42/EC)
Déclaration de conformité CE (selon annexe II 2006/42/CE)

Hiermit erklären wir, dass die nachfolgend bezeichneten Schaltleisten

We hereby declare that the following products of sensing contact edges

Par la présente nous déclarons que les produits suivants de la série barres palpeuses

SENTIR edge 45

SENTIR edge 45

SENTIR edge 45

zur Kombination mit den Sicherheitsschaltgeräten der Baureihe

for the combination with safety relays of the model range

en combinaison avec les relais de sécurité

ELMON relay 31
ELMON relay 32
ELMON relay 34
ELMON relay 35
ELMON relay 39
ELMON relay 41

ELMON relay 31
ELMON relay 32
ELMON relay 34
ELMON relay 35
ELMON relay 39
ELMON relay 41

ELMON relay 31
ELMON relay 32
ELMON relay 34
ELMON relay 35
ELMON relay 39
ELMON relay 41

aufgrund ihrer Konzipierung und Bauart sowie in der von uns in Verkehr gebrachten Ausführung, den einschlägigen grundlegenden Sicherheits- und Gesundheitsanforderungen der nachfolgenden EG-Richtlinien und Normen entspricht:

satisfies the relevant essential health and safety requirements of the EC directives and standards listed below on account of its design and construction, as does the version brought to market by us:

de par sa conception et sa construction, ainsi que dans les modèles mis en circulation par nos soins, répondent aux exigences de base pour la sécurité et la santé des directives et normes CE suivantes:

EN ISO 13856-2
EN 12978
EN ISO 13849-1
2011/65/EU; 2015/863/EU RoHS
(EG) Nr. 1907/2006 - REACH

EN ISO 13856-2
EN 12978
EN ISO 13849-1
2011/65/EU; 2015/863/EU RoHS
(EC) Nr. 1907/2006 - REACH

EN ISO 13856-2
EN 12978
EN ISO 13849-1
2011/65/EU; 2015/863/EU RoHS
(EC) Nr. 1907/2006 - REACH

Alle technischen Daten für diese Produkte werden sicher aufbewahrt und werden erforderlichenfalls der behördlichen Marktaufsicht auf Anfrage zur Verfügung gestellt.

All technical data for these products are securely stored and, if necessary, made available to regulatory market surveillance upon request.

Toutes les données techniques relatives à ces produits seront conservées en toute sécurité et, seront mises, sur demande, à la disposition des autorités de réglementation.

Diese Konformitätserklärung entbindet den Konstrukteur/ Hersteller der Maschine nicht von seiner Pflicht, die Konformität der gesamten Maschine, an der dieses Produkt angebracht wird, entsprechend der EG-Maschinenrichtlinie sicherzustellen.

This declaration of conformity does not relieve the designer / manufacturer of the machine from his obligation to ensure that the conformity of the entire machine to which this product is attached satisfies the corresponding EC directive.

Cette déclaration de conformité ne délie pas le constructeur / fabricant de la machine de son obligation d'assurer la conformité de l'ensemble de la machine à laquelle ce produit est apposé selon la directive CE.

Hersteller und Dokumentationsbevollmächtigter

Manufacturer and attorney of documents

Fabricant et agent de documentation

ASO GmbH
 Hansastr. 52
 D-59557 Lippstadt
 Lippstadt, 16.06.2021

Helmut Friedrich
 - Geschäftsführer - CEO - Gérant -



Konformitätserklärung

Declaration of conformity

EG - Konformitätserklärung (gemäß Anhang II 2006/42/EG) EC Declaration of conformity (according annex II 2006/42/EC) Déclaration de conformité CE (selon annexe II 2006/42/CE)		
Hiermit erklären wir, dass die nachfolgend bezeichneten Schaltleisten	We hereby declare that the following products of sensing contact edges	Par la présente nous déclarons que les produits suivants de la série barres palpeuses
SENTIR edge 45	SENTIR edge 45	SENTIR edge 45
zur Kombination mit den Sicherheitsschaltgeräten der Baureihe	for the combination with safety relays of the model range	en combinaison avec les relais de sécurité
ELMON inductive 70 ELMON inductive 71 ELMON inductive 74 ELMON inductive 77	ELMON inductive 70 ELMON inductive 71 ELMON inductive 74 ELMON inductive 77	ELMON inductive 70 ELMON inductive 71 ELMON inductive 74 ELMON inductive 77
aufgrund ihrer Konzipierung und Bauart sowie in der von uns in Verkehr gebrachten Ausführung, den einschlägigen grundlegenden Sicherheits- und Gesundheitsanforderungen der nachfolgenden EG-Richtlinien und Normen entspricht:	satisfies the relevant essential health and safety requirements of the EC directives and standards listed below on account of its design and construction, as does the version brought to market by us:	de par sa conception et sa construction, ainsi que dans les modèles mis en circulation par nos soins, répondent aux exigences de base pour la sécurité et la santé des directives et normes CE suivantes:
EN ISO 13856-2 EN 12978 EN ISO 13849-1 2011/65/EU; 2015/863/EU RoHS (EG) Nr. 1907/2006 - REACH	EN ISO 13856-2 EN 12978 EN ISO 13849-1 2011/65/EU; 2015/863/EU RoHS (EC) Nr. 1907/2006 - REACH	EN ISO 13856-2 EN 12978 EN ISO 13849-1 2011/65/EU; 2015/863/EU RoHS (EC) Nr. 1907/2006 - REACH
Alle technischen Daten für diese Produkte werden sicher aufbewahrt und werden erforderlichenfalls der behördlichen Marktaufsicht auf Anfrage zur Verfügung gestellt.	All technical data for these products are securely stored and, if necessary, made available to regulatory market surveillance upon request.	Toutes les données techniques relatives à ces produits seront conservées en toute sécurité et, seront mises, sur demande, à la disposition des autorités de réglementation.
Diese Konformitätserklärung entbindet den Konstrukteur/ Hersteller der Maschine nicht von seiner Pflicht, die Konformität der gesamten Maschine, an der dieses Produkt angebracht wird, entsprechend der EG-Maschinenrichtlinie sicherzustellen.	This declaration of conformity does not relieve the designer / manufacturer of the machine from his obligation to ensure that the conformity of the entire machine to which this product is attached satisfies the corresponding EC directive.	Cette déclaration de conformité ne délie pas le constructeur / fabricant de la machine de son obligation d'assurer la conformité de l'ensemble de la machine à laquelle ce produit est apposé selon la directive CE.
Hersteller und Dokumentationsbevollmächtigter	Manufacturer and attorney of documents	Fabricant et agent de documentation
ASO GmbH Hansastr. 52 D-59557 Lippstadt Lippstadt, 16.06.2021	 <hr/> Helmut Friedrich - Geschäftsführer - CEO - Gérant -	
DIN EN ISO 9001	Stand: 16.06.2021 Rev.: 02	Seite 1 von 1

Headquarter Europe

ASO GmbH
Hansastraße 52
59557 Lippstadt

Tel +49 2941 9793-0
Fax +49 2941 9793-299
www.asosafety.de
sales-eu@asosafety.com

Headquarter USA

ASO Safety Solutions Inc.
300 Roundhill Drive, Unit 6
Rockaway. NJ 07866

Phone +1 973 5869600
Fax +1 973 5861590
www.asosafety.com
sales-us@asosafety.com

Headquarter Asia Pacific

ASO Safety Solutions Nanjing Co. Ltd.
Jinma Lu 3 Maqun Scientific Park
210049 Nanjing

Phone +86 25 856 73990
www.asosafety.cn
sales-cn@asosafety.com



DOC0000338 Technical data Rev 02
as of 10.06.2021
Technical changes reserved